

# **POE MIO-E Design Reference**

**Revision 1.0**



**Reference Documents**

Document	Location
I350 Quad/Dual Port GbE LAN Controller Datasheet	
TI TPS2384 Datasheet	

## Introduction

- This document is the design reference for designing a MIOe module with POE feature to work with Advantech MIO single board.
  
- Contents:
  - Function Selection Table
  - PCB Layout Considerations
  - Reference Schematic
  - Component List

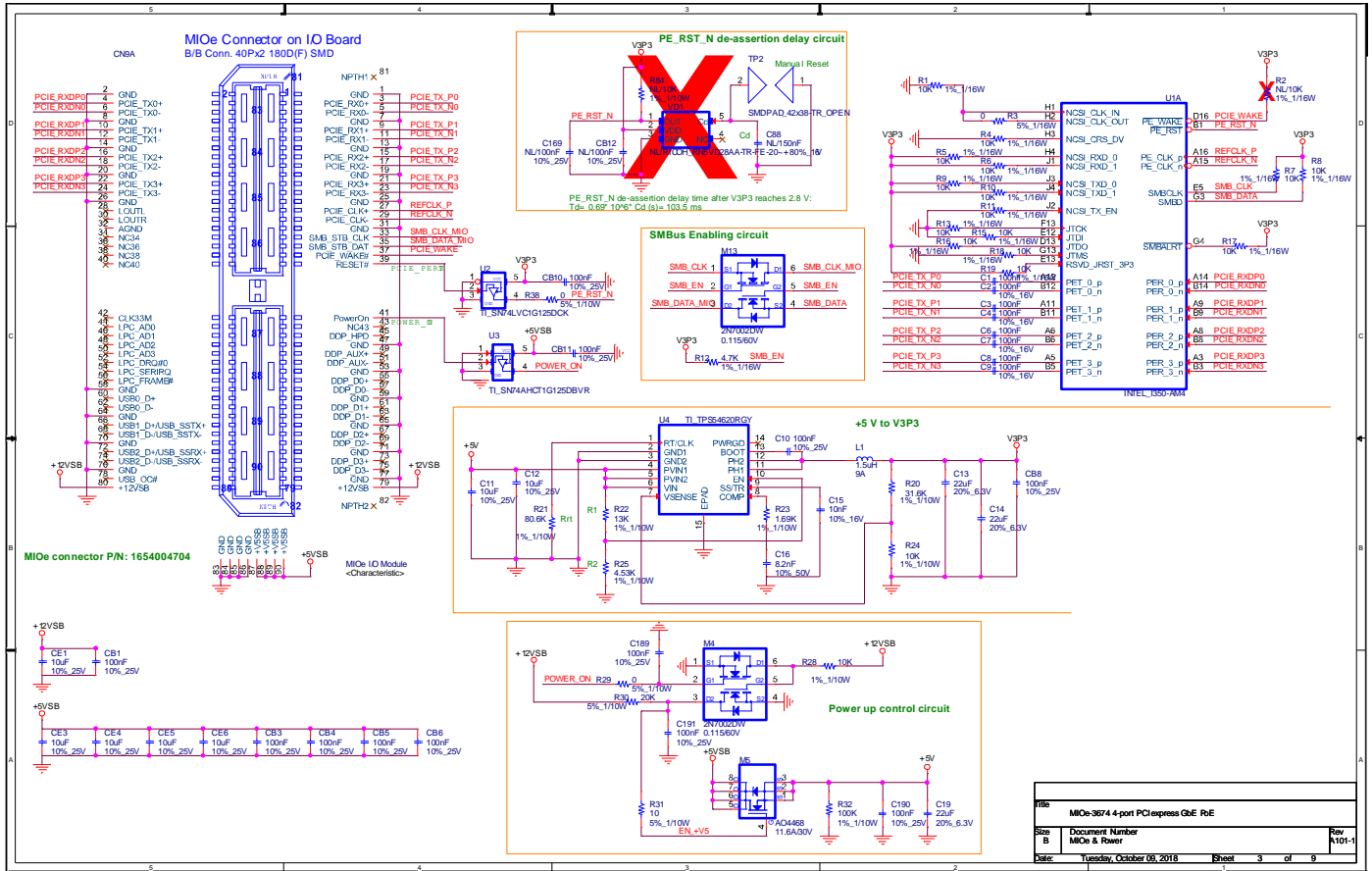
This document is only for MIOe design reference purpose only. Although the information is intended to be accurate, Advantech makes no claims, promises, or guarantees about the quality or reliability of a MIOe board that designed by any user who is outside of Advantech Corp.

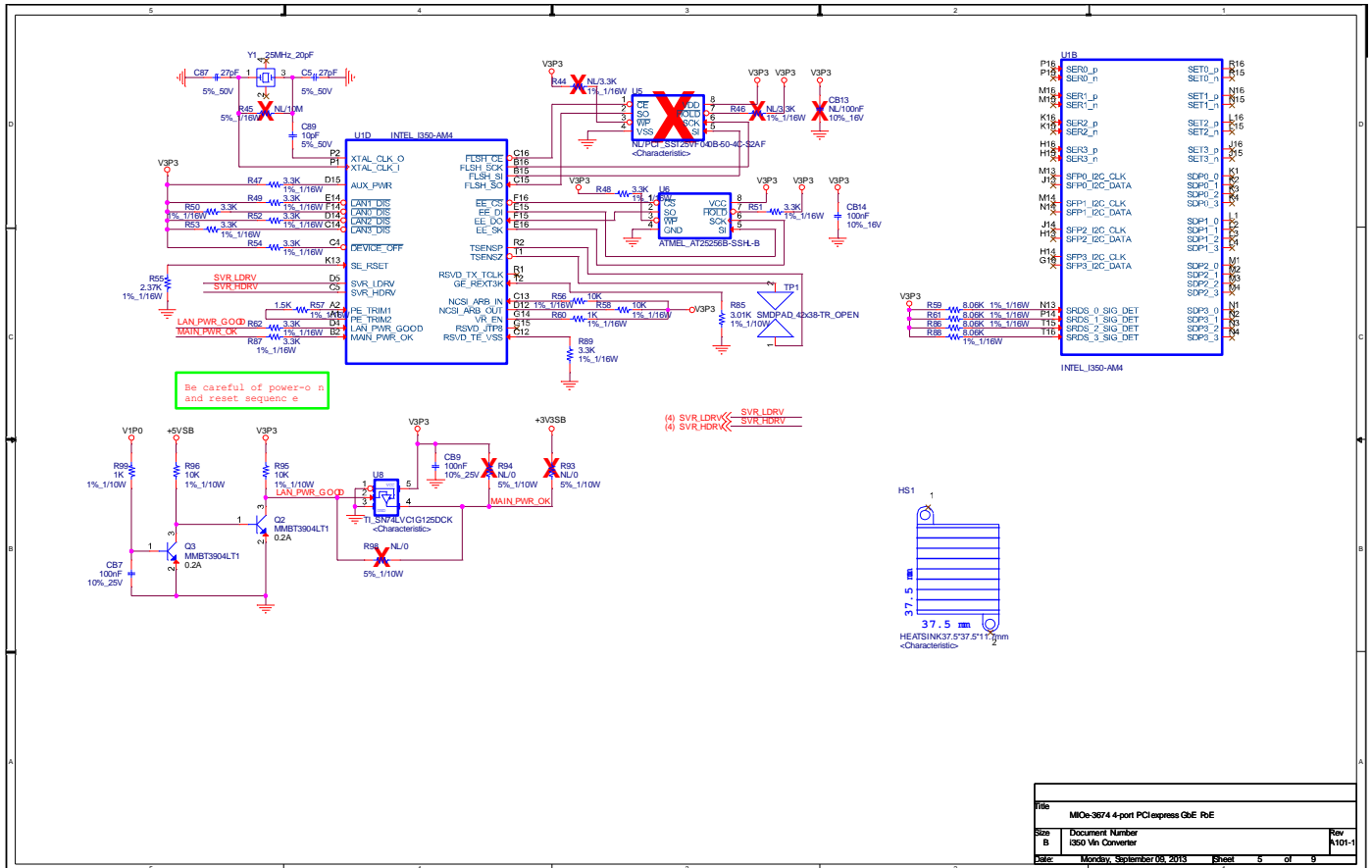
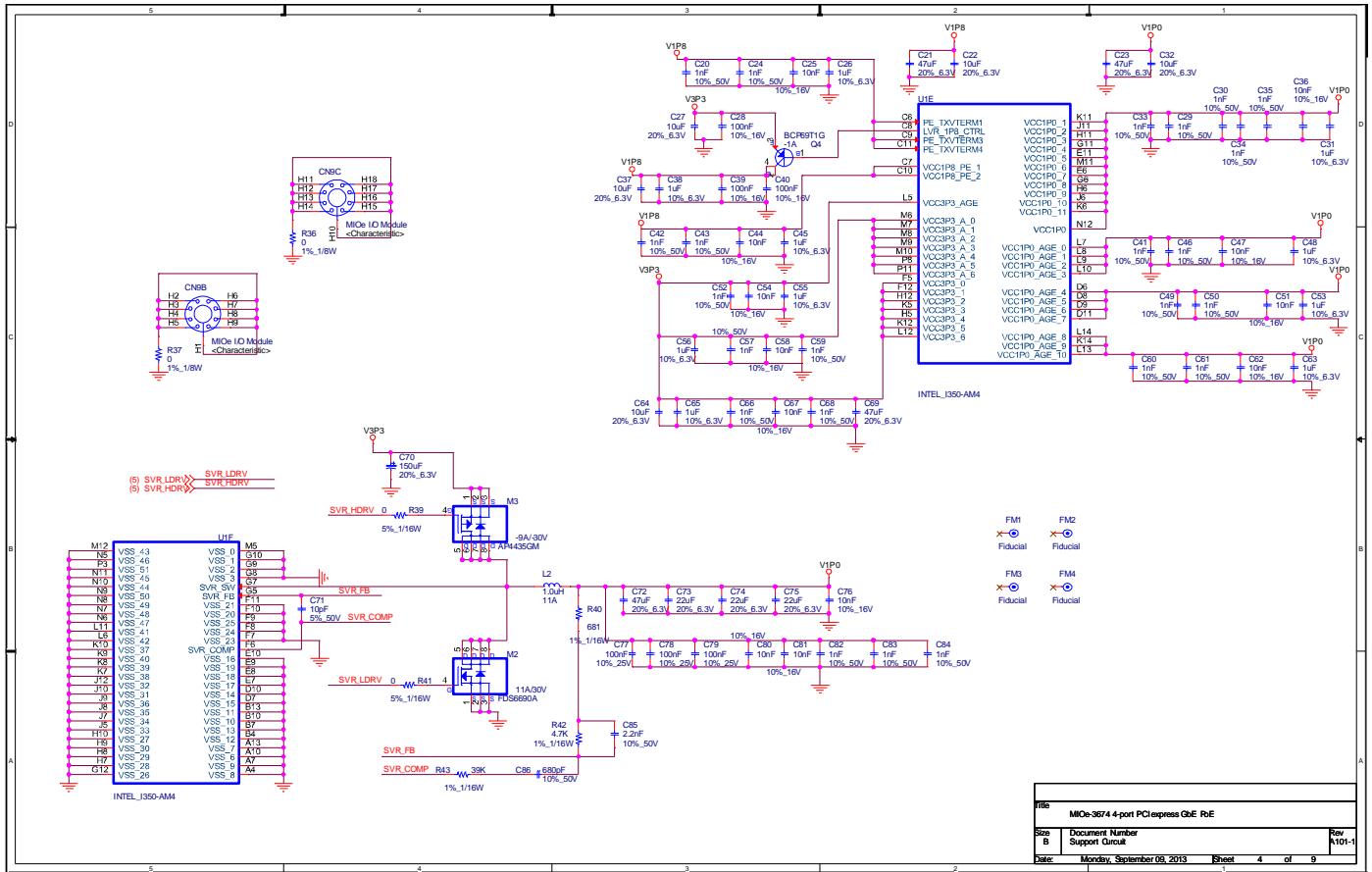
## **FUNCTION SELECTION TABLE**

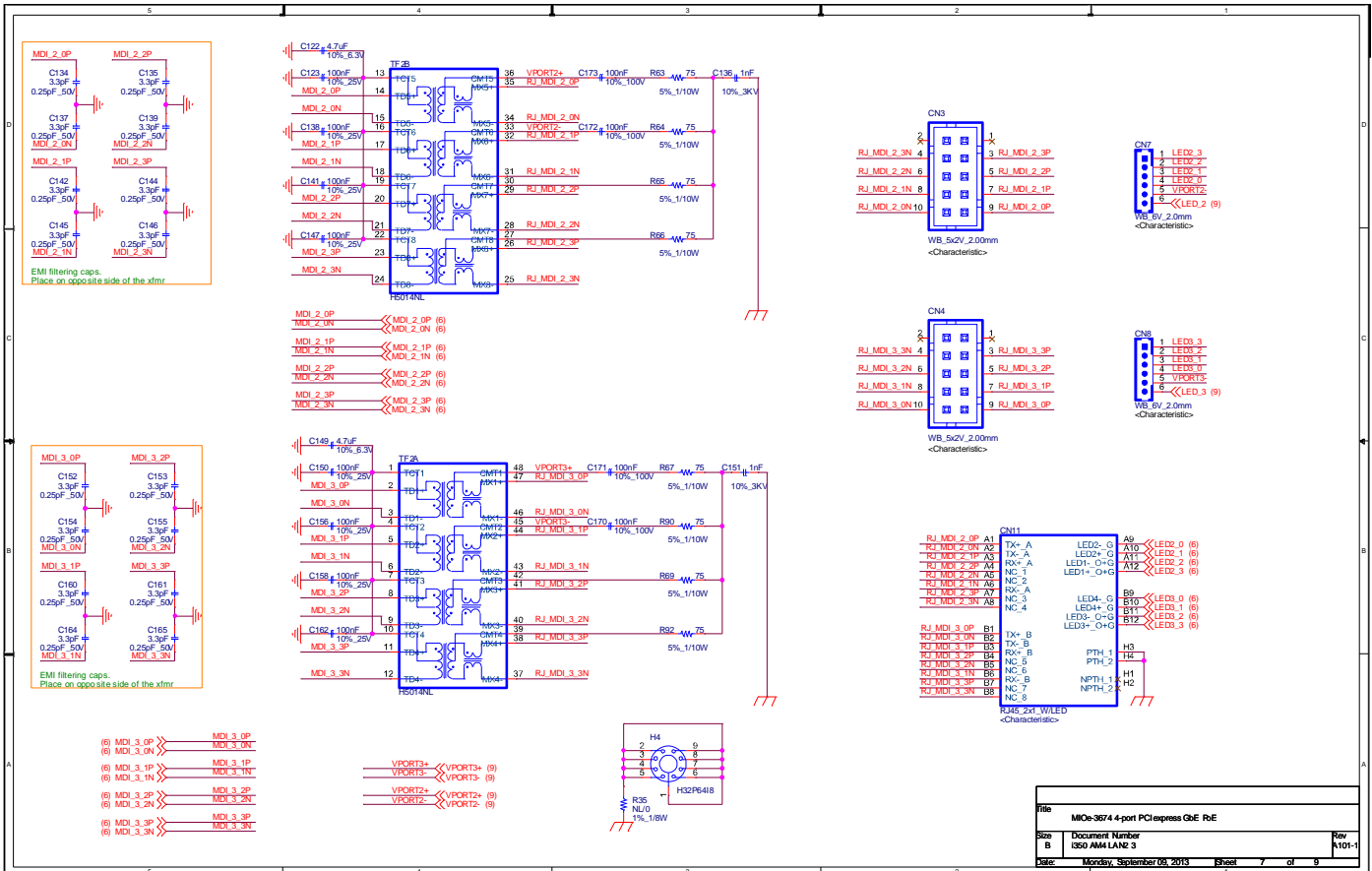
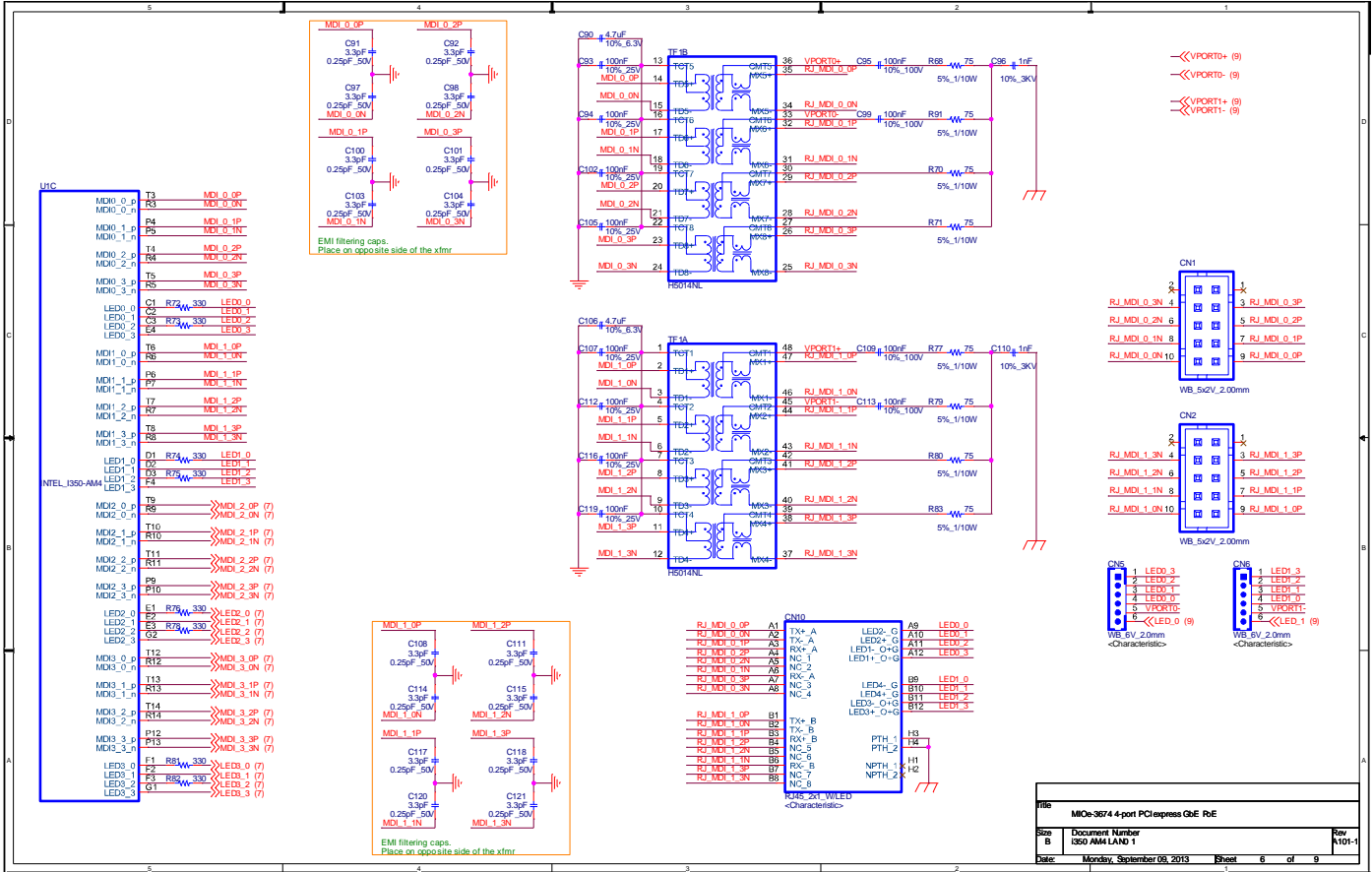
### **PCB Layout Considerations**

Please notice that PCB Layout will be vary depends on design. For layout considerations, please refer to reference documents and MIOe Design Guide.

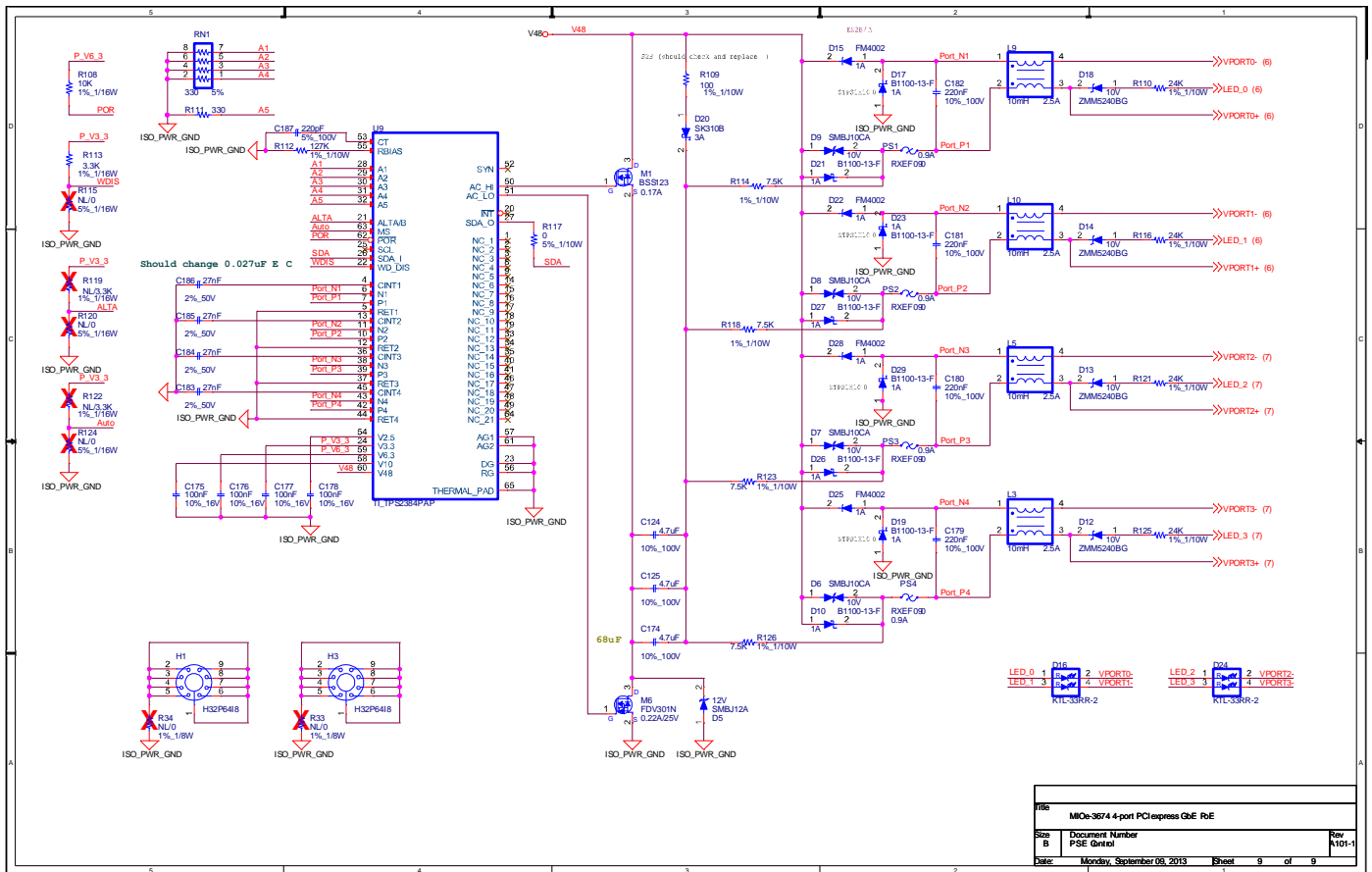
### Reference Schematic











File	MIOe-3674 4-port PCI express GbE PCIe		
Doc	Document Number	PSE-0010	Rev
Sheet	Monday, September 06, 2011		9 of 9

## Component List

QTY	Description	Reference	Manufacture_Part_Number	Manufacture
1	CR 681 1% 1/16W SMD 0402	R40	RC0402FR-07681RL	國巨股份有限公司 (Yageo Co.,Ltd.)
16	CR 3.3K 1% 1/16W SMD 0402	R44	RM04FTN3301	大毅科技股份有限公司 (Ta-I Technolngy Co., Ltd.)
		R46		
		R47		
		R48		
		R49		
		R50		
		R51		
		R52		
		R53		
		R54		
		R62		
		R87		
		R89		
R113				
R119				
R122				
2	CR 4.7K 1% 1/16W SMD 0402	R12	RC0402FR-074K7L	國巨股份有限公司 (Yageo Co.,Ltd.)
		R42		
4	CR 8.06K 1% 1/16W SMD 0402	R59	RM04FTN8061	大毅科技股份有限公司 (Ta-I Technolngy Co., Ltd.)
		R61		
		R86		
		R88		
1	CR 4.53K 1% 1/10W SMD 0603	R25	232270464532L	國巨股份有限公司 (Yageo Co.,Ltd.)
1	CR 127K 1% 1/10W SMD 0603	R112	232270461274L	國巨股份有限公司 (Yageo Co.,Ltd.)
1	CR 39K 1% 1/16W SMD 0402	R43	RC0402FR-0739KL	國巨股份有限公司 (Yageo Co.,Ltd.)
1	CR 31.6K 1/10W 1% 0603	R20	0603WAF3162T5E	厚聲電子工業有限公司 (Uniroyal Electronics Industry Co.,Ltd. )

*Enabling an Intelligent Planet*

9	CR 330 1% 1/16W SMD 0402	R72	RC0402FR-07330RL	國巨股份有限公司 (Yageo Co.,Ltd.)
		R73		
		R74		
		R75		
		R76		
		R78		
		R81		
		R82		
		R111		
5	CR 0 1% 1/8W SMD 0805	R33	RC0805FR-070RL	國巨股份有限公司 (Yageo Co.,Ltd.)
		R34		
		R35		
		R36		
		R37		
19	CR 10K 1% 1/16W SMD 0402	R1	RM04FTN1002	大毅科技股份有限公司 (Ta-I Technology Co., Ltd.)
		R2		
		R4		
		R5		
		R6		
		R7		
		R8		
		R9		
		R10		
		R11		
		R13		
		R15		
		R16		
		R17		
		R18		
		R19		
		R56		
R58				
R108				
1	CR 100 1% 1/10W SMD 0603	R109	RM06FTN1000	大毅科技股份有限公司 (Ta-I Technology Co., Ltd.)

*Enabling an Intelligent Planet*

1	CR 1K 1% 1/10W SMD 0603	R99	RC0603FR-071KL	國巨股份有限公司 (Yageo Co.,Ltd.)
1	CR 1K 1% 1/16W SMD 0402	R60	RM04FTN1001	大毅科技股份有限公司 (Ta-I Technology Co., Ltd.)
5	CR 10K 1% 1/10W SMD 0603	R24	RM06FTN1002	大毅科技股份有限公司 (Ta-I Technology Co., Ltd.)
		R28		
		R84		
		R95		
		R96		
1	CR 100K 1% 1/10W SMD 0603	R32	RM06FTN1003	大毅科技股份有限公司 (Ta-I Technology Co., Ltd.)
1	CR 13K 1% 1/10W SMD 0603	R22	RM06FTN1302	大毅科技股份有限公司 (Ta-I Technology Co., Ltd.)
1	R 1.5K 1/16W 1% SMD 0402	R57	0402WGF1501TCE	厚聲電子工業有限公司 (Uniroyal Electronics Industry Co.,Ltd.)
1	CR 1.69K 1% 1/10W SMD 0603	R23	232270461692L	國巨股份有限公司 (Yageo Co.,Ltd.)
1	CR 2.37K 1% 1/16W SMD 0402	R55	RM04FTN2371	大毅科技股份有限公司 (Ta-I Technology Co., Ltd.)
4	CR 24K 1% 1/10W SMD 0603	R110	RC0603FR-0724KL	國巨股份有限公司 (Yageo Co.,Ltd.)
		R116		
		R121		
		R125		
1	CR 3.01K 1% 1/10W SMD 0603	R85	0603WAF3011T5E	厚聲電子工業有限公司 (Uniroyal Electronics Industry Co.,Ltd.)
4	CR 7.5K 1% 1/10W SMD 0603	R114	RM06FTN7501	大毅科技股份有限公司 (Ta-I Technology Co., Ltd.)
		R118		
		R123		
		R126		
1	CR 80.6K 1% 1/10W SMD 0603	R21	232270468063L	國巨股份有限公司 (Yageo Co.,Ltd.)
6	CR 0.5% 1/16W SMD 0402	R3	RC0402JR-070RL	國巨股份有限公司 (Yageo Co.,Ltd.)
		R39		
		R41		
		R115		
		R120		
		R124		

*Enabling an Intelligent Planet*

6	CR 0 5% 1/10W SMD 0603	R29	RM06JTN0	大毅科技股份有限公司 (Ta-I Technology Co., Ltd.)
		R38		
		R93		
		R94		
		R98		
		R117		
1	CR 10 5% 1/10W SMD 0603	R31	RM06JTN100	大毅科技股份有限公司 (Ta-I Technology Co., Ltd.)
16	CR 75 5% 1/10W SMD 0603	R63	RM06JTN750	大毅科技股份有限公司 (Ta-I Technology Co., Ltd.)
		R64		
		R65		
		R66		
		R67		
		R68		
		R69		
		R70		
		R71		
		R77		
		R79		
		R80		
		R83		
		R90		
R91				
R92				
1	CR 10M 5% 1/16W SMD 0402	R45	RM04JTN106	大毅科技股份有限公司 (Ta-I Technology Co., Ltd.)
1	CR 20K 5% 1/10W SMD 0603	R30	232270260203L	國巨股份有限公司 (Yageo Co.,Ltd.)
8	MLCC X7R 0.1uF 10% 100V SMD 1206	C95	222260115649	國巨股份有限公司 (Yageo Co.,Ltd.)
		C99		
		C109		
		C113		
		C170		
		C171		
		C172		
		C173		

Enabling an Intelligent Planet

1	MLCC X7R 2200pF 10% 50V SMD 0402	C85	CC0402KRX7R9BB222	國巨股份有限公司 (Yageo Co.,Ltd.)
6	MLCC X5R 22uF 20% 6.3V SMD 0805	C13	CC0805MKX5R5BB226	國巨股份有限公司 (Yageo Co.,Ltd.)
		C14		
		C19		
		C73		
		C74		
		C75		
7	MLCC X7R 10uF 10% 25V SMD 1210	C11	C1210X106K025T	禾伸堂企業股份有限公司 (Holy Stone Enterprise Co., Ltd.)
		C12		
		CE1		
		CE3		
		CE4		
		CE5		
		CE6		
1	MLCC Y5V 0.15uF +80%-20% 16V SMD 0603	C88	223878619852	國巨股份有限公司 (Yageo Co.,Ltd.)
17	MLCC X7R 0.1uF 10% 16V SMD 0402	C1	2238 787 15649	國巨股份有限公司 (Yageo Co.,Ltd.)
		C2		
		C3		
		C4		
		C6		
		C7		
		C8		
		C9		
		C28		
		C39		
		C40		
		C175		
		C176		
		C177		
		C178		
CB13				
CB14				
1	MLCC NPO 220pF 5% 100V SMD 0603	C187	223860611541	國巨股份有限公司 (Yageo Co.,Ltd.)

*Enabling an Intelligent Planet*

4	MLCC X5R 4.7uF 10% 6.3V SMD 0603	C90	CC0603KRX5R5BB475	國巨股份有限公司 (Yageo Co.,Ltd.)
		C106		
		C122		
		C149		
4	MLCC X5R 47uF 20% 6.3V SMD 1206	C21	C3216X5R0J476MT	台灣東電化 (TDK)股份有限公司
		C23		
		C69		
		C72		
10	MLCC X5R 1uF 10% 6.3V SMD 0402	C26	JMK105BJ105KV-F	台灣太陽誘電 (股)公司(Taiwan Taiyo Yuden Co., Ltd.)
		C31		
		C38		
		C45		
		C48		
		C53		
		C55		
		C56		
		C63		
C65				
1	SC 150uF 20% 6.3V SMD 3.5x2.8x1.9mm 6TPE150MAZB	C70	6TPE150MAZB	三洋電機株式會社 (Sanyo Electric Co Ltd.)
5	MLCC X5R 10uF 20% 6.3V SMD 0603	C22	2255 206 13776	國巨股份有限公司 (Yageo Co.,Ltd.)
		C27		
		C32		
		C37		
3	MLCC X7R 4.7uF 10% 100V SMD 2220	C124	C2220X475K101T	禾伸堂企業股份有限公司 (Holy Stone Enterprise Co., Ltd.)
		C125		
		C174		
4	MLCC X7R 0.22uF 10% 100V SMD 1206	C179	CC1206KKX7R0BB224	國巨股份有限公司 (Yageo Co.,Ltd.)
		C180		
		C181		
		C182		

*Enabling an Intelligent Planet*

16	MLCC NPO 3.3pF 0.25pF 50V SMD 0402	C91	2238 869 15338	國巨股份有限公司 (Yageo Co.,Ltd.)
		C92		
		C97		
		C98		
		C100		
		C101		
		C103		
		C104		
		C108		
		C111		
		C114		
		C115		
		C117		
		C118		
C120				
C121				
16	MLCC NPO 3.3pF 0.25pF 50V SMD 0402	C134	2238 869 15338	國巨股份有限公司 (Yageo Co.,Ltd.)
		C135		
		C137		
		C139		
		C142		
		C144		
		C145		
		C146		
		C152		
		C153		
		C154		
		C155		
		C160		
		C161		
C164				
C165				
4	Film cap 0.027uF 2% 50V SMD 2P ECHU1H273GX5	C183	ECHU1H273GX5	松下產業科技股份有限公司 (Panasonic Industrial Sales(Taiwan)Co.,Ltd.)
		C184		
		C185		
		C186		



*Enabling an Intelligent Planet*

13	MLCC X7R 0.01uF 10% 16V SMD 0402	C15	2238 787 15636	國巨股份有限公司 (Yageo Co.,Ltd.)
		C25		
		C36		
		C44		
		C47		
		C51		
		C54		
		C58		
		C62		
		C67		
		C76		
		C80		
		C81		
18	MLCC X7R 0.1uF 10% 25V SMD 0603	C10	223891615649	國巨股份有限公司 (Yageo Co.,Ltd.)
		C77		
		C78		
		C79		
		C93		
		C94		
		C102		
		C105		
		C107		
		C112		
		C116		
		C119		
		C123		
		C138		
		C141		
C147				
C150				
C156				
2	MLCC NPO 10pF 5% 50V SMD 0402	C71	2238 869 15109	國巨股份有限公司 (Yageo Co.,Ltd.)
C89				
2	MLCC NPO 27pF 5% 50V SMD 0402	C5	223886915279	國巨股份有限公司 (Yageo Co.,Ltd.)
C87				

*Enabling an Intelligent Planet*

17	MLCC X7R 0.1uF 10% 25V SMD 0603	C158	223891615649	國巨股份有限公司 (Yageo Co.,Ltd.)
		C162		
		C169		
		C189		
		C190		
		C191		
		CB1		
		CB3		
		CB4		
		CB5		
		CB6		
		CB7		
		CB8		
		CB9		
CB10				
CB11				
CB12				
14	MLCC X7R 1000pF 10% 50V SMD 0603	C82	2238 586 15623	國巨股份有限公司 (Yageo Co.,Ltd.)
		C83		
		C84		
		C20		
		C24		
		C29		
		C30		
		C33		
		C34		
		C35		
		C41		
		C42		
		C43		
		C46		
4	MLCC NPO 1000pF 10% 3KV SMD 1808	C96	C1808N102K302T	禾伸堂國際貿易 (香港)有限公司
		C110		
		C136		
		C151		

Enabling an Intelligent Planet

9	MLCC X7R 1000pF 10% 50V SMD 0402	C49	223858715623	國巨股份有限公司 (Yageo Co.,Ltd.)
		C50		
		C52		
		C57		
		C59		
		C60		
		C61		
		C66		
		C68		
1	MLCC X7R 680pF 10% 50V SMD 0402	C86	CC0402KRX7R9BB681	國巨股份有限公司 (Yageo Co.,Ltd.)
1	MLCC X7R 8200pF 10% 50V SMD 0603	C16	223858615635	國巨股份有限公司 (Yageo Co.,Ltd.)
1	MOSFET AP4435GM P-CH -9A -30V SMD SO-8 8P	M3	AP4435GM	富鼎先進電子股份有限公司 (Advanced Power Electronics Corp.)
2	MOSFET 2N7002DW DUAL N-CH 0.115A 60V SMD SOT-363	M4	2N7002DW	強茂股份有限公司 (PANJIT International Inc.)
		M13		
1	NETR SMD 330 5% 1/16W 8P4R 0402	RN1	CN24JTN331	大毅科技股份有限公司 (Ta-I Technology Co., Ltd.)
1	Choke 1.0uH 20% 11A SMD	L2	PCMC063T-1R0MN	乾坤科技股份有限公司 (Cyntec Co., Ltd)
1	Choke 1.5uH 20% 9A SMD 2P	L1	PCMC063T-1R5MN	乾坤科技股份有限公司 (Cyntec Co., Ltd)
4	COMMON CHOKE 10mH 30% 2.5A DIP 4P	L3	MCR-1408-103N	皓鑫科技股份有限公司 (HOUSING TECHNOLOGY CORP)
		L5		
		L9		
		L10		
1	X'TAL 25MHZ 20PF 25ppm SMD 4P	Y1	7B25000041	台灣晶技股份有限公司 (Txc Corporation)
2	Xfmr H5014NL GIGA-DUAL PORT SMD 24P	TF1	H5014NL	新加坡商普思電子有限公司 (Pulse Electronics (Singapore) Pte Ltd.)
		TF2		
4	Polyswitch 40A 72V DIP RXEF090	PS1	RXEF090	台灣泰科電子股份有限公司 (TE CONNECTIVITY LTD.)
		PS2		
		PS3		
		PS4		

Enabling an Intelligent Planet

4	Fast FM4002-T-RL 1A 100V SMD DO-214AC	D15	FM4002-T-RL	上海麗正電子有限公司
		D22		
		D25		
		D28		
4	ZENER ZMM5240BG 10V 1/2W SMD Mini-Melf	D12	ZMM5240B-TG-GL	威倫電子股份有限公司 (Willas Electronic Corp.)
		D13		
		D14		
		D18		
1	Schottky SK310B 3A 100V SMD SMB	D20	SK310B	威倫電子股份有限公司 (Willas Electronic Corp.)
1	TVS SMBJ12A 12V 600W SMD SMB	D5	SMBJ12A	威倫電子股份有限公司 (Willas Electronic Corp.)
8	Schottky B1100-13-F 1A 100V SMD SMA 2P	D10	B1100-13-F	Diodes Inc.
		D17		
		D19		
		D21		
		D23		
		D26		
		D27		
D29				
2	LED DIP 3PHI 4P SH-33RR-2D 10X4.6X10mm	D16	SH-33RR-2D	泓辰科科有限公司
		D24		
4	TVS SMBJ10CA-TG 10V 600W SMD SMBJ	D6	SMBJ10CA-TG	威倫電子股份有限公司 (Willas Electronic Corp.)
		D7		
		D8		
		D9		
1	TRANS N-CH BSS123 0.17A 100V SMD SOT-23 3P	M1	BSS123	香港商美國快捷半導體香港有限公司 (Fairchild Semiconductor Hong Kong Ltd.)
1	MOSFET N-CH AO4468 11.6A 30V SMD SOIC8 8P	M5	AO4468	香港商萬國半導體股份有限公司 (Alpha & Omega Semiconductor(Hong Kong), Ltd.)
1	MOSFET N-CH FDS6690A 11A 30V SMD SO 8P Fairchild	M2	FDS6690A	香港商美國快捷半導體香港有限公司 (Fairchild Semiconductor Hong Kong Ltd.)
2	TRANS NPN MMBT3904LT1G 0.2A SMD SOT-23 3P	Q2	MMBT3904LT1G	安森美半導體 (On Semiconductor)
		Q3		

*Enabling an Intelligent Planet*

1	TRANS PNP BCP69T1G SMD SOT223 4P ONSEMI	Q4	BCP69T1G	安森美半導體 (On Semiconductor)
1	MOSFET N-CH FDV301N 0.22A 25V SMD SOT-23	M6	FDV301N	香港商美國快捷半導體香港有限公司 (Fairchild Semiconductor Hong Kong Ltd.)
2	IC SN74LVC1G125DCKR SMD SC-70 5P	U2	SN74LVC1G125DCKR	德州儀器工業股份有限公司 (Texas Instruments Incorporated)
		U8		
1	IC SMD SN74AHCT1G125DBVR SOT-23 5PB25X TI	U3	SN74AHCT1G125DBVR	德州儀器工業股份有限公司 (Texas Instruments Incorporated)
1	IC PCT25VF040B-80-4I-S2AE 4 Mbit SPI Flash SMD	U5	PCT25VF040B-80 -4I-S2AE	倍微科技股份有限公司 (Professional Computer Technology Ltd.)
1	IC TPS54620RGY Step Down Converter SMD QFN 14P	U4	TPS54620RGY	德州儀器工業股份有限公司 (Texas Instruments Incorporated)
1	IC AT25256B-SSHL-T EEPROM SMD SOIC 8P	U6	AT25256B-SSHL-T	美國愛特梅爾股份有限公司 (Atmel Corporation)
1	IC NHI350AM4 SLJ3Z 1.0 LAN SMD PBGA 256P	U1	NHI350AM4 SLJ3Z	英特爾科技有限公司 (Intel Microelectronic Ltd.)
1	IC RN5VD28AA-TR-FE SMD SOT-23-5 5P 2.9x1.6x1.1mm	VD1	RN5VD28AA-TR-FE	理光國際有限公司 (Ricoh Co., Ltd.)
1	IC TPS2384PAP PSEPM SMD HTQFP 64P 10.2x10.2x1.05	U9	TPS2384PAP	德州儀器工業股份有限公司 (Texas Instruments Incorporated)
2	PHONE JACK RJ45 24P 90D(F) DIP RJ1402-88SG20RA00	CN10	RJ1402-88SG20RA00	敦名股份有限公司 (Dun-Ming Scientific Co.,Ltd.)
		CN11		
4	WAFER BOX 2x5P 2.00mm 180D(M) DIP 24W2140-10S10	CN1	24W2140-10S10-01T	致威電子公司 (Jih Vei Electronics Co., Ltd.)
		CN2		
		CN3		
		CN4		
4	WAFER BOX 6P 2.0mm 180D(M) DIP A2001WV2-6P	CN5	2001-WS-6	何迪企業股份有限公司 (Ho-Base Technology Co.,Ltd.)
		CN6		
		CN7		
		CN8		
1	MIOE Connector	CN9	QTE-040-05-L-D-A	Samtec U.S.A.

## Other Remarks

This document provides a reference on hardware design only. For other support or resource such as Firmware or other utilities, please contact your local agent.